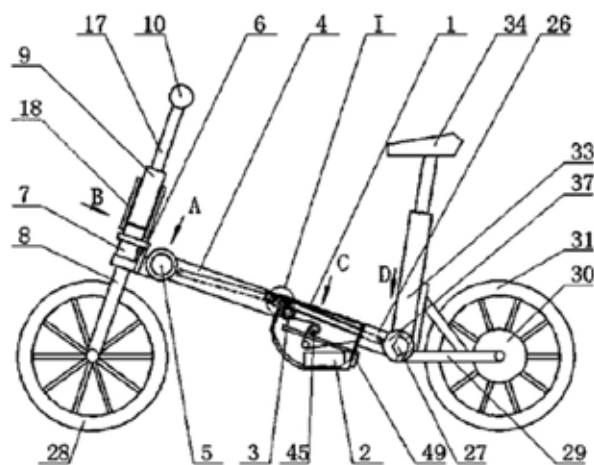


WIPOグローバルデータ ベース

特許・情報フェア&コンファレンス—2023年9月

PATENTSCOPE



PATENTSCOPEとは？

- 広範な収録範囲＋非特許文献
- 詳細検索および化学構造＋マーカッシュ構造検索機能
- 翻訳ツール
- 無料<https://patentscope.wipo.int/>
- 機密性

ご意見・お問い合わせ | 検索 | 簡易検索 | ツール | 設定

PATENTSCOPE 簡易検索

PATENTSCOPE は WIPO が提供する特許データベース検索サービスです。公開されている PCT 国際出願 466.5 万件をはじめ、合計 11229 万件の特許文庫を検索することができます。最新の PCT 公報 3A/2023 (24.08.2023) は [こちら](#) からご覧いただけます。次の PCT 公報 (予定) 35/2023 (31.08.2023) 以降。

PATENTSCOPE の最新機能や最新機能をご確認ください。

PATENTSCOPE ライブチャット: 毎週月曜日、100 年後～ 5:00 午後 CET

検索フィールド
表紙 (フロントページ) | 検索結果

- 簡易検索
- 詳細検索
- 構造化検索
- 多言語検索拡張 (CUIE)
- 化学化合物 (ログインが必要です)

検索実行

WIPO FOR OFFICIAL USE ONLY

PATENTSCOPE 簡易検索

PATENTSCOPE は WIPO が提供する特許データベース検索サービスです。公開されている PCT 国際出願 466.5 万件をはじめ、合計 1129 万件の特許文庫を検索することができます。 [データ収録範囲](#)
 最新の PCT 公開 34/2023 (24.08.2023) は [こちら](#) からご覧いただけます。 次回の PCT 公開 (予定): 35/2023 (31.08.2023) [詳細](#)
 PATENTSCOPE の最新情報や最新機能をご確認ください。
 PATENTSCOPE ライブチャット: 毎週 月曜日, 1:00 午後 ~ 5:00 午後 CET

検索フィールド
 高級 (フロントページ) - 検索用語

検索ボタン

検索式例

検索フィールド
 高級 (フロントページ)
 全てのフィールド
 フルテキスト
 IPI 番号
 国際特許分類 (IPC)
 氏名 (名称)
 公開日

WIPO FOR OFFICIAL USE ONLY

PATENTSCOPE 構造化検索

検索フィールド 高級 (フロントページ)	-	AND	検索	🔍
検索フィールド PCT 国際公開番号 (WO 番号)	+	AND	検索	🔍
検索フィールド 出願番号	+	AND	検索	🔍
検索フィールド 公開日	+	AND	検索	🔍
検索フィールド 発明の名称 (日本語)	+	AND	検索	🔍
検索フィールド 国内移行前/元 PCT 国際公開番号	+	選択 特許せず	検索	🔍
検索フィールド ライセンシングによる利用可能性	+	OR	検索	🔍

🔍 検索フィールドを追加 🔄 検索フィールドをリセット

保存
 全て

言語
 日本語

📄 結果処理

同じパブリック ファミリーに属する文庫は 1 つにまとめて表示する

国際特許分類 (IPC) を含む

PATENTSCOPE Advanced Search ▼

JA_AB ("特許" OR "これを以て特取" OR "特取デバイス" OR "ヒアリングデバイス" OR "を聴取" OR "を挿入と聴取" OR "をの聴覚" OR "これ聴取") AND DP [2018 TO 2023] AND PA Yamaha

Query Assistant [Query Examples](#)

Expand with related terms

Offices:
All ▼

Languages:
English ▼

Stemming

Single Family Member

Include NPL

WIPO FOR OFFICIAL USE ONLY

詳細検索

- 無制限の検索語数
- ブール演算子: AND、OR、NOT、ANDNOT
- 近接演算子: NEAR、BEFORE
- 範囲演算子: [...TO...], {...TO...}
- ワイルドカード: ?、*
- 重み付け係数: ^
- 検索式アシスタント

並び替え: 関連性 ▼ 表示件数: 100 ▼ 表示: 詳細表示(国付き) ▼ < 1/36,250 > Download ▼ 自動翻訳 -

1. **WO/2019/072414** ANZEIGENRICHTUNG FÜR SITZPLÄTZE EINES SCHIENENFAHRZEUGWAGENS UND SCHIENENFAHRZEUGWAGEN
 国際特許分類 **B61D 41/00** (2019.01) 出願番号 PCT/EP2018/080472 出願人 DOMAGARER TRANSPORTATION SMH 発明者 WROSKI, Philipp
 Die Erfindung bezieht sich auf eine Anzeigeneinrichtung für Sitzplätze eines Schienenfahrzeugwagens, wobei die Anzeigeneinrichtung eine Mehrzahl von Displays umfasst, die in einem Inneren des Schienenfahrzeugwagens und außen am Schienenfahrzeugwagen jeweils mindestens eine Sitzplatzeigenschaft anzeigen. Um eine Anzeigeneinrichtung zu schaffen, mittels derer ein Fahrgast eines Schienenfahrzeugwagens bereits vor dem Einsteigen erkennen kann, wo sich ein für den Fahrgast reservierter Sitzplatz befindet, wobei die Anzeigeneinrichtung einfach eingebaut werden kann, ist erfindungsgemäß mindestens einem Fensterahmen des Schienenfahrzeugwagens mindestens ein Display angeordnet.

2. **3694761** SCHIENENFAHRZEUGWAGEN MIT EINER ANZEIGENEINRICHTUNG FÜR SITZPLÄTZE
 国際特許分類 **B61D 25/00** (2019.01) 出願番号 1879933 出願人 DOMAGARER TRANSPORTATION SMH 発明者 WROSKI, PHILIPP
 Die Erfindung bezieht sich auf eine Anzeigeneinrichtung für Sitzplätze eines Schienenfahrzeugwagens, wobei die Anzeigeneinrichtung eine Mehrzahl von Displays umfasst, die in einem Inneren des Schienenfahrzeugwagens und außen am Schienenfahrzeugwagen jeweils mindestens eine Sitzplatzeigenschaft anzeigen. Um eine Anzeigeneinrichtung zu schaffen, mittels derer ein Fahrgast eines Schienenfahrzeugwagens bereits vor dem Einsteigen erkennen kann, wo sich ein für den Fahrgast reservierter Sitzplatz befindet, wobei die Anzeigeneinrichtung einfach eingebaut werden kann, ist erfindungsgemäß mindestens einem Fensterahmen des Schienenfahrzeugwagens mindestens ein Display angeordnet.

3. **WO/2011/107289** TRANSPORTSYSTEM ZUM TRANSPORTIEREN VON MENSCHEN UND FAHRZEUGEN
 国際特許分類 **B60D 3/01** (2019.01) 出願番号 PCT/EP2011/001097 出願人 KERN, Jürgen 発明者 KERN, Jürgen
 Die vorliegende Erfindung betrifft einen Transporter, insbesondere Leibschlitten, Aufzüge, Spannfahrzeuge, Omibus, Anhänger oder dergleichen, für den Transport von Kraftfahrzeugen, umfassend eine Lauffläche zur Aufnahme der Kraftfahrzeuge, wobei der Transporter weiterhin eine Vorrichtung zum elektrischen Laden der Kraftfahrzeuge aufweist.

WIPO FOR OFFICIAL USE ONLY

WIPOTRANSLATE This text has been automatically translated using WIPOTranslate and is provided for convenience purposes only. Automated text translation may contain errors. WIPO bears no responsibility for the accuracy and quality of the translation provided. Japanese

並び替え: 関連性 ▼ 表示件数: 100 ▼ 表示: 詳細表示(国付き) ▼ < 1/36,250 > Download ▼

1. **WO/2019/072414** 鉄道車両用台車の座席用表示装置及び鉄道車両用台車
 国際特許分類 **B61D 41/00** (2019.01) 出願番号 PCT/EP2018/080472 出願人 DOMAGARER TRANSPORTATION SMH 発明者 WROSKI, Philipp
 本発明は、鉄道車両用台車の座席用表示装置に関する単記表示装置は、複数のディスプレイを備え、それぞれの場合に、レール車両キヤリッジの内部およびレール車両キヤリッジの外側の少なくとも1つのシート特性を示す。本発明は、鉄道車両用台車の乗客が既に前方に存在することによる表示装置を提供することを目的とする乗客に予約された座席空間が位置することが分かる。表示装置は、座席に設置可能であり、少なくとも1つの内部に設置されているレール車両キヤリッジの各特性は、少なくとも1つのディスプレイを備える。

2. **3694761** 座席用表示装置付き鉄道車両用台車
 国際特許分類 **B61D 25/00** (2019.01) 出願番号 1879933 出願人 DOMAGARER TRANSPORTATION SMH 発明者 WROSKI, PHILIPP
 本発明は、鉄道車両用台車の座席用表示装置に関する単記表示装置は、複数のディスプレイを備え、それぞれの場合に、レール車両キヤリッジの内部およびレール車両キヤリッジの外側の少なくとも1つのシート特性を示す。本発明は、鉄道車両用台車の乗客が既に前方に存在することによる表示装置を提供することを目的とする乗客に予約された座席空間が位置することが分かる。表示装置は、座席に設置可能であり、少なくとも1つの内部に設置されているレール車両キヤリッジの各特性は、少なくとも1つのディスプレイを備える。

3. **WO/2011/107289** 人及び車両を輸送するための輸送システム
 国際特許分類 **B60D 3/01** (2019.01) 出願番号 PCT/EP2011/001097 出願人 KERN, Jürgen 発明者 KERN, Jürgen
 本発明は、トランスポーター、特にトラック、自動車、鉄道車両、バスに関する自動車を輸送するためのトレーラ等であって、自動車を受取るための機能を備え、該機能は、前記運輸機は、前記自動車を電気的に充電するための装置をさらに備える。

WIPO FOR OFFICIAL USE ONLY



EN_AB ("car" OR "wagon") OR FR_AB ("wagon" OR "vehicule" OR "voiture") OR DE_AB ("Wagen" OR "Kraftfahrzeug" OR "Waggon" OR "Eisenbahnwagen" OR "Güterwagen" OR "Schonenerfahrzeug" OF

検索結果 3,025,584件 表示 all 言語 ja 詳細処理 view 同じパテントファミリーに関する文獻は1つにまとめて表示する base 特許文獻 (PDF) を求める base

並び替え: 関連性

条件の絞り込み

閉じる 検索

- 言語: 全て
- 国籍: 日本国
- 権利状況
- 同じパテントファミリーに関する文獻は1つにまとめて表示する
- 特許文獻 (PDF) を求める

1. **WO/2011/02280** 人及び車両を輸送するための輸送システム
国際特許分類: G01C 23/02 ① 出願番号: PCT/EP2011/001007 出願人: KERN, Jürgen 発明者: KERN, Jürgen
本発明は、トランスポーター、特にトラック、自動車、鉄道車両、バスに関する自動車輸送するためのトレーラ等であって、自動車を収容するための積載面を備え、該積載面は、前記運搬物は、前記自動車を電気的に充電するための装置をさらに備える

WO - 10.02.2011

WIPO FOR OFFICIAL USE ONLY

EN_AB ("car" OR "wagon") OR FR_AB ("wagon" OR "vehicule" OR "voiture") OR DE_AB ("Wagen" OR "Kraftfahrzeug" OR "Waggon" OR "Eisenbahnwagen" OR "Güterwagen" OR "Schonenerfahrzeug" OF

検索結果 3,025,584件 表示 all 言語 ja 詳細処理 view 同じパテントファミリーに関する文獻は1つにまとめて表示する base 特許文獻 (PDF) を求める base

並び替え: 関連性 表示件数: 100 ▼ 表示: 詳細表示 (図付き) ▼ 1/38,256 > Download ▼

1. **WO/2010/072414** 鉄道車両台車の座席用表示装置及び鉄道車両台車
国際特許分類: G01C 23/02 ① 出願番号: PCT/JP2010/050472 出願人: BOMBARDIER TRANSPORTATION GMBH 発明者: WRONSKI, Philipp
本発明は、鉄道車両台車の座席用表示装置に関する前記表示装置は、複数のディスプレイを備え、それぞれの場合に、レール車両キャリッジの内部およびレール車両キャリッジの外側の少なくとも1つのシート特性を示す。本発明は、鉄道車両台車の乗客が既に座席に居ることによる表示装置を提供することを目的とする乗客に予約された座席空間が位置することが分かる。表示装置は、簡単に設置可能であり、少なくとも1つの内部に配置されているレール車両キャリッジの座席は、少なくとも1つのディスプレイを備える

WO - 10.04.2010



2. **WO/2010/072414** 座席用表示装置付き鉄道車両台車
国際特許分類: G01C 23/02 ① 出願番号: 10795079 出願人: BOMBARDIER TRANSP GMBH 発明者: WRONSKI, PHILIPP
本発明は、鉄道車両台車の座席用表示装置に関する前記表示装置は、複数のディスプレイを備え、それぞれの場合に、レール車両キャリッジの内部およびレール車両キャリッジの外側の少なくとも1つのシート特性を示す。本発明は、鉄道車両台車の乗客が既に座席に居ることによる表示装置を提供することを目的とする乗客に予約された座席空間が位置することが分かる。表示装置は、簡単に設置可能であり、少なくとも1つの内部に配置されているレール車両キャリッジの座席は、少なくとも1つのディスプレイを備える

EP - 10.02.2010



3. **WO/2011/02280** 人及び車両を輸送するための輸送システム
国際特許分類: G01C 23/02 ① 出願番号: PCT/EP2011/001007 出願人: KERN, Jürgen 発明者: KERN, Jürgen
本発明は、トランスポーター、特にトラック、自動車、鉄道車両、バスに関する自動車輸送するためのトレーラ等であって、自動車を収容するための積載面を備え、該積載面は、前記運搬物は、前記自動車を電気的に充電するための装置をさらに備える

WO - 10.02.2011

WIPO FOR OFFICIAL USE ONLY

-WIPO-

結果分析

フィルター チャート 時系列

国名	官庁	出願人	IPC	IPC 分類コード	公開日	公開種別
日本国	日本国	TOYOTA MOTOR CO	B60R	y02t 10/75	1974	A
中華人民共和國	中華人民共和國	GENBO CO	B62D	y02e 66/70	1975	U
ドイツ	ドイツ	CANON INC	B40K	y02e 10/77/12	1976	B2
PCT	PCT	HONDA MOTOR CO LTD	B60L	y02t 10/12	1977	A1
欧州特許庁(EPO)	欧州特許庁(EPO)	MITSUBISHI ELECTRIC CO	G06F	g06f	1978	B1
フランス	アメリカ合衆国	BAYERISCHE MOTOREN WERKE AG	H01L	y02t 10/72	1980	Y
大韓民国	フランス	HITACHI LTD	G06N	y02t 10/10	1981	B4
アメリカ合衆国	大韓民国	YOSHIDA CO	H04W	h04w	1982	A6
カナダ	カナダ	MATSUMITA ELECTRIC IND CO LTD	G06J	g06j	1984	C2
英国	英国	VOLKSWAGEN AG	B60T	y02t 30/74	1985	U1
スペイン	ロシア連邦	NISSAN MOTOR CO LTD	F16H	y02t 10/49	1986	A4
ロシア連邦	インド	ROBERT BOSCH GMBH	H03H	h03h	1987	C1
ドイツ (EPC data)	スペイン	DAMLER AG	B60D	y02t 10/54	1989	A3
オーストラリア	ブラジル	DYSCO DMH ROBERT	B60B	h06w 10/06	1990	B3
インド	メキシコ					
オランダ	タイ					
ブラジル	ドイツ (EPC data)					

WIPO

ヘルプ

検索方法

- PATENTSCOPE ユーザーガイド
- 検索構文
- フォールド定義
- ISIC/C 分類マニュアル
- クイックカードと特許処理の比較
- デュエトリアル検索手順
- 活版のヒストリ
- トレーニング検索手順
- ウェビナー

PATENTSCOPE 最新情報

- The Norwegian and Belgian national patent collections and the E-term & FI classifications are now available in PATENTSCOPE (2023/02/12)
- Polish Now Available in WIPO Translate in PATENTSCOPE (2023/06/15)
- Full-text Documents of the Philippines Now Searchable in PATENTSCOPE (2023/04/20)

WIPO FOR OFFICIAL USE ONLY

Global Brand Database



WIPO FOR OFFICIAL USE ONLY

Global Brand Databaseとは？

- 広範な収録範囲
- 詳細検索機能＋イメージサーチ
- 無料 <https://branddb.wipo.int>
- 機密性

WIPO
WORLD
INTELLECTUAL PROPERTY
ORGANIZATION

WIPO FOR OFFICIAL USE ONLY

<https://branddb.wipo.int>

The screenshot shows the homepage of the WIPO Global Brand Database. At the top, there is a navigation bar with the WIPO logo, a search bar, and links for Help, English, and IP Portal login. Below the navigation bar, the page title is "Global Brand Database". A secondary navigation bar includes "QUICK SEARCH" and several search filters: "BY BRAND NAME", "BY BRAND LOGO", "BY GOODS AND SERVICES", "ADVANCED SEARCH", "EXPLORE", "REPORTS", and "DATA COVERAGE". The main content area features a search bar with a dropdown menu for "Brand name" (Owner, Number, Contained) and a search input field. A "Search" button is located to the right of the input field. Below the search bar, there is a "RECENT SEARCHES (10)" section. On the right side, a notification box states "MONACO DATA AVAILABLE" with the date "July 12, 2023" and a link to "Enter news". At the bottom of the page, there is a footer that reads "WIPO FOR OFFICIAL USE ONLY".

The screenshot shows the "Advanced Search" page of the WIPO Global Brand Database. The page title is "Global Brand Database". The navigation bar includes "QUICK SEARCH", "BY BRAND NAME", "BY BRAND LOGO", "BY GOODS AND SERVICES", "ADVANCED SEARCH" (highlighted with a red box), "EXPLORE", "REPORTS", and "DATA COVERAGE". The main content area is titled "Searching for" and shows a search query: "Brand name : contains the word". Below the search bar, there is a dropdown menu for "Brand name" (highlighted with a red box) and a search input field. A "Search" button is located to the right of the input field. Below the search bar, there is a "Sort by" section with several options: "Image / logo similarity", "Most relevant first" (selected), "Least relevant first", "Recent first", "Oldest first", "ST13 descending", and "ST13 ascending". A dropdown menu for "contains the word" is open, showing four options: "contains the word", "contains word that resembles", "contains word that sounds like", and "contains word with the same radical as" (highlighted with a red box). At the bottom of the page, there is a footer that reads "WIPO FOR OFFICIAL USE ONLY".

Owner	contains the word
Feature	<input type="checkbox"/> 3D <input type="checkbox"/> Colour <input type="checkbox"/> Combined <input type="checkbox"/> Figurative <input type="checkbox"/> Hologram <input type="checkbox"/> Motion <input type="checkbox"/> Multimedia <input type="checkbox"/> Difactory <input type="checkbox"/> Other <input type="checkbox"/> Pattern <input type="checkbox"/> Position <input type="checkbox"/> Sound <input type="checkbox"/> Stylized characters <input type="checkbox"/> Tracer <input type="checkbox"/> Undefined <input type="checkbox"/> Word
Type	<input type="checkbox"/> Appellation of Origin <input type="checkbox"/> Emblem <input type="checkbox"/> Geographical Indication <input type="checkbox"/> INN <input type="checkbox"/> Trademark
Status	<input type="checkbox"/> Ended <input type="checkbox"/> Expired <input type="checkbox"/> Pending <input type="checkbox"/> Registered <input type="checkbox"/> Unknown
Goods and services	is exactly
IP office	any of <input type="checkbox"/> IP office - Start typing for suggestions

+ ADD A ROW

any of
none of

WIPO FOR OFFICIAL USE ONLY

Searching for

Brand name : contains the word 'panda'

and

IP office : any of IEM, EUIPO, (US) USPTO

and

Application : Range from January 1, 2020 to July 26, 2023


Search

Brand name	contains the word	panda
IP office	any of	<input checked="" type="checkbox"/> IEM <input checked="" type="checkbox"/> EUIPO <input checked="" type="checkbox"/> (US) USPTO
Application	range	from 2020-01-01 to 2023-07-26

+ ADD A ROW

Sort by

- Image / logo similarity
- Most relevant first
- Least relevant first
- Recent first
- Oldest first
- ST13 descending
- ST13 ascending



Search strategy

- Conceptual similarity (determined by AI to match similar concepts)
- Shape similarity (similar lines with similar distribution - ignores colors)
- Color similarity (similar colors with similar distribution)
- Composite similarity (composite analysis based on color and edge information)

WIPO FOR OFFICIAL USE ONLY

-WIPO-

Brand name : contains the word 'panda'
and:
IP office : any of (BM) EUIPO, (US) USPTO
and:
Application : Range from January 1, 2020 to July 26, 2023
Conceptual similarity for

Displaying 1-30 of 115 results (image similarity)

Change layout | Sort results | Results per page | Download results

Results view | Statistics view

Select all

Page 1 / 4

WIPO FOR OFFICIAL USE ONLY

Global Brand Database

QUICK SEARCH | BY BRAND NAME | BY BRAND LOGO | BY GOODS AND SERVICES | ADVANCED SEARCH | EXPLORE | REPORTS | DATA COVERAGE

Searching Trademark applications, appellations of origin, emblems and international non-proprietary names. Covering 57,654,833 records from 75 data sources. [Check our data coverage](#)

Brand name	Owner	Number	Continental
Search by brand name...			
Search			
Ex: wipo, wip*, wipo			

MONACO DATA AVAILABLE
Over 19,000 records added
July 11, 2023
[Earlier news](#)

* RECENT SEARCHES (9)

* SAVED SEARCHES (1)

FIND BY BRAND LOGO
Conceptual similarity for

FIND BY BRAND LOGO
Conceptual similarity for

WIPO FOR OFFICIAL USE ONLY

This screenshot shows the search results for the term 'BEAR' in the WIPO Global Brand Database. The interface includes a search bar at the top with filters for 'Owner', 'Number', and 'Combined'. A notification on the right states 'MONACO DATA AVAILABLE' with 'Over 19,000 records added' and a date of 'July 12, 2023'. The main content is divided into two sections: 'SEARCHES (9)' and 'SAVED SEARCHES (1)'. Under 'SEARCHES (9)', there are three search criteria: 'BY BRAND LOGO' (visual similarity for a bear logo), 'BY BRAND LOGO' (visual similarity for a red bear logo), and 'BY BRAND NAME' (orthographically resembles 'waw'). The 'SAVED SEARCHES (1)' section shows a search for 'BEAR' with the following criteria: 'Brand name : contains the word "bear"', 'IP office : any of (EM) EUIPO, (US) USPTO', 'Application : Range from January 1, 2020 to July 26, 2023', and 'Conceptual similarity for' (with a bear logo icon). A red box highlights a search icon on the right side of the 'SAVED SEARCHES (1)' card. At the bottom, it says 'WIPO FOR OFFICIAL USE ONLY'.

This screenshot shows the homepage of the WIPO Global Brand Database. The header includes the WIPO logo, a search bar, and navigation links for 'Help', 'English', and 'IP Portal Login'. The main heading is 'Global Brand Database'. Below this, there are navigation tabs: 'QUICK SEARCH', 'BY BRAND NAME', 'BY BRAND LOGO', 'BY GOOGLE AND SERVICES', 'ADVANCED SEARCH', 'EXPLORE', 'REPORTS', and 'DATA COVERAGE'. The 'QUICK SEARCH' tab is highlighted with a red box. A search bar is present with filters for 'Brand name', 'Owner', 'Number', and 'Combined', also highlighted with a red box. Below the search bar, there is a search history entry: 'Ex: wipo, wip*, wipo'. A notification on the right states 'MONACO DATA AVAILABLE' with 'Over 19,000 records added' and a date of 'July 12, 2023'. The main content area is titled 'RECENT SEARCHES (10)'. At the bottom, it says 'WIPO FOR OFFICIAL USE ONLY'.

< FILTERS	<input type="checkbox"/> Select all		
<input type="checkbox"/> APPLICATION DATE (48)	<input type="checkbox"/> WWF Owner: ダブリュ ダブリュ エフワールドワイドフアンドフォ... IPR: National Trademark Registration Designation country: japan Status: Expired (December 25, 2016) Number: 3234737 Nice class: 34	<input type="checkbox"/> WWF Owner: ダブリュ ダブリュ エフワールドワイドフアンドフォ... IPR: National Trademark Registration Designation country: japan Status: Expired (August 28, 1994) Number: 1708830 Nice class: 33	<input type="checkbox"/> WWF Owner: ダブリュ ダブリュ エフワールドワイドフアンドフ... IPR: National Trademark Registration Designation country: japan Status: Registered (September 26, 1984) Number: 1716232 Nice class: 14, 18, 21, 25, 36
<input type="checkbox"/> DESIGNATION COUNTRY (89)	<input type="checkbox"/> WWF Owner: ダブリュ ダブリュ エフワールドワイドフアンドフォ... IPR: National Trademark Registration Designation country: japan Status: Registered (March 12, 1997) Number: 3271838 Nice class: 25	<input type="checkbox"/> WWF Owner: ダブリュ ダブリュ エフワールドワイドフアンドフォ... IPR: National Trademark Registration Designation country: japan Status: Registered (September 25, 1983) Number: 1619933 Nice class: 6, 5, 16, 19, 20, 25	<input type="checkbox"/> WWF Owner: ダブリュ ダブリュ エフワールドワイドフアンドフ... IPR: National Trademark Registration Designation country: japan Status: Expired (September 25, 2017) Number: 3348116 Nice class: 35
<input type="checkbox"/> EXPIRY DATE (31)	<input type="checkbox"/> WWF Owner: ダブリュ ダブリュ エフワールドワイドフアンドフォ... IPR: National Trademark Registration Designation country: japan Status: Expired (April 20, 2004) Number: 1675800 Nice class: 13	<input type="checkbox"/> WWF Owner: ダブリュ ダブリュ エフワールドワイドフアンドフォ... IPR: National Trademark Registration Designation country: japan Status: Expired (June 21, 2004) Number: 1695664 Nice class: 22	<input type="checkbox"/> WWF Owner: ダブリュ ダブリュ エフワールドワイドフアンドフ... IPR: National Trademark Registration Designation country: japan Status: Registered (February 23, 1984) Number: 1658489 Nice class: 30, 32, 29
<input type="checkbox"/> FEATURE (7)	<input type="checkbox"/> WWF	<input type="checkbox"/> WWF	<input type="checkbox"/> WWF
<input type="checkbox"/> IP OFFICE (48)			
<input type="checkbox"/> KIND (8)			
<input type="checkbox"/> NICSE CLASSIFICATION (45)			
<input type="checkbox"/> OWNER (15)			
<input type="checkbox"/> OWNER COUNTRY CODE (14)			
<input type="checkbox"/> REGISTRATION DATE (201)			
<input type="checkbox"/> REPRESENTATIVE (15)			
<input type="checkbox"/> STATUS (4)			
TYPE: Trademark			

WIPO FOR OFFICIAL USE ONLY

Global Brand Database

[QUICK SEARCH](#)
[BY BRAND NAME](#)
[BY BRAND LOGO](#)
[BY GOODS AND SERVICES](#)
[ADVANCED SEARCH](#)
[EXPLORE](#)
[REPORTS](#)
[DATA COVERAGE](#)

Search by complex phrases or simple words and find different similarities.

Brand name	<input checked="" type="radio"/> Embedded (results contain entered terms) <input type="radio"/> Fuzzy (results are spelled similarly to entered terms) <input type="radio"/> Phonetic (matches sound like entered term) <input type="radio"/> Stemming (results share the same stem or root like the entered term)
Owner name	Designation country - Start typing for suggestions
Nice classification - Start typing for suggestions	Goods and services Example: software; computer AND software OR program* AND NOT hardware ...

WIPO FOR OFFICIAL USE ONLY

Global Brand Database

QUICK SEARCH BY BRAND NAME **BY BRAND LOGO** BY GOODS AND SERVICES ADVANCED SEARCH EXPLORE REPORTS DATA COVERAGE


You can upload an image of the brand's logo you want to find similar registrations. Then, refine the search by similarity with the options that will appear to the right.

Drag & drop your image here, or

Vienna classification - Start typing for suggestions	US design classification - Start typing for suggestions
Owner name	Designation country - Start typing for suggestions
Nice classification - Start typing for suggestions	Goods and services Example: footwear, computer AND (software OR program) AND NOT hardware, ...

WIPO FOR OFFICIAL USE ONLY

You can upload an image of the brand's logo you want to find similar registrations. Then, refine the search by similarity with the options that will appear to the right.



JKR, Logo (48 x 178)


Search strategy

- Conceptual similarity (determined by AI to match similar concepts)
- Shape similarity (similar lines with similar distribution - ignores colors)
- Color similarity (similar colors with similar distribution)
- Composite similarity (composite analysis based on color and edge information)

Vienna classification - Start typing for suggestions	US design classification - Start typing for suggestions
Owner name	Designation country - Start typing for suggestions
Nice classification - Start typing for suggestions	Goods and services Example: footwear, computer AND (software OR program) AND NOT hardware, ...

WIPO FOR OFFICIAL USE ONLY

-WIPO-

Conceptual similarity for 

Displaying 140 of 1,154,604 results (Most relevant first)

Change layout Sort results Results per page Download results

Results view Statistics view

Select all

Page 1 / 1541

WIPO FOR OFFICIAL USE ONLY

探検する

QUICK SEARCH BY BRAND NAME BY BRAND LOGO BY GOODS AND SERVICES ADVANCED SEARCH **EXPLORE** REPORTS DATA COVERAGE

Edit your search Save search

Exploring 57,755,245 records

View stats as Graph View stats as Table

Results view Statistics view

Selection: Ended

Exclude selection Include selection

STATUS



Status	Count
Succeeded	34,437,000
Expired	10,070,000
Pending	4,000,000
Incomplete	2,000,000
Unfinished	2,000,000

WIPO FOR OFFICIAL USE ONLY

[Quick Search](#) | [By Brand Name](#) | [By Brand Logo](#) | [By Goods and Services](#) | **Advanced Search** | [Explore](#) | [Reports](#) | [Data Coverage](#)

Brand name : contains the word "bear"
 and:
 IP office : any of (EM) EUIPO, (US) USPTO
 and:
 Application : Range from January 1, 2020 to July 26, 2023
 Conceptual similarity for

Displaying 1-30 of 1,295 results (Most relevant first)

FILTERS Select all

WIPO FOR OFFICIAL USE ONLY

Brand name : contains the word "bear"
 and:
 IP office : any of (EM) EUIPO, (US) USPTO
 and:
 Application : Range from January 1, 2020 to July 26, 2023
 Conceptual similarity for

Exploring 1,295 records

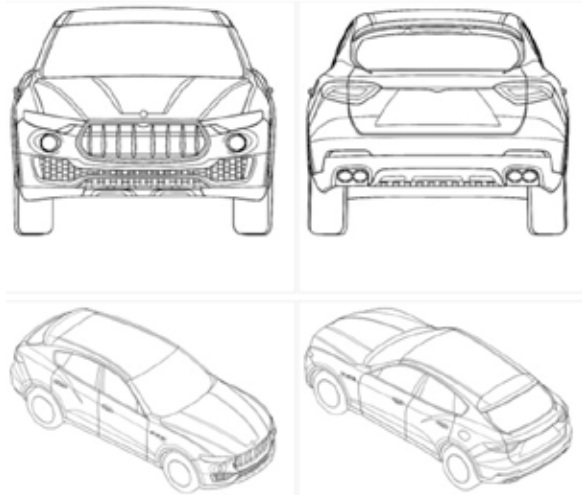
IP OFFICE

Lisbon (R) Madrid (R) Ber (R) EUIPO (1,295) WIPO (PNU) (0)

< GRAPHS TYPE
 STATS
 DESIGNATED COUNTRY
 IP OFFICE
 OWNER COUNTRY
 TYPE
 KIND
 FEATURE
 NICL CLASSIFICATION
 TOP OWNERS

WIPO FOR OFFICIAL USE ONLY

Global Design Database



Global Design Databaseとは？

- 広範な収録範囲
- 詳細検索およびフィルター機能
- 無料<https://www3.wipo.int/designdb/>
- 機密性
- 新しいインターフェースおよびイメージサーチ機能（2024年）

<https://www3.wipo.int/designdb/>

WIPO Global Design Database

A world-wide collection of designs data, including WIPO Hague registrations and information from participating offices.

SEARCH BY: Design Names Numbers Dates Country Priority

FILTER BY: Source Status Designation Locality Class Reg. Year Cl. Designation # Hidden #

SEARCH RESULTS:

No.	Number	Design	Holder	Reg. Date	Locality Cl.	National Cl.	Ind. Prod.	Description	Designs	Image
<input type="checkbox"/>	DI77137	US B	NIKE, INC.	2003-03-28	42-04	US 2003-047	Shoe	US	5	
<input type="checkbox"/>	DI77138	US B	NIKE, INC.	2003-04-08	42-04	US 2003-047	Shoe	US	5	
<input type="checkbox"/>	DI77139	US B	NIKE, INC.	2003-04-08	42-04	US 2003-047	Shoe	US	5	
<input type="checkbox"/>	DI77140	US B	NIKE, INC.	2003-04-08	42-04	US 2003-047	Shoe	US	5	
<input type="checkbox"/>	DI77141	US B	NIKE, INC.	2003-04-08	42-04	US 2003-047	Shoe	US	5	
<input type="checkbox"/>	DI77142	US B	NIKE, INC.	2003-04-08	42-04	US 2003-047	Shoe	US	5	
<input type="checkbox"/>	DI77143	US B	NIKE, INC.	2003-04-08	42-04	US 2003-047	Shoe	US	5	
<input type="checkbox"/>	DI77144	US B	NIKE, INC.	2003-04-08	42-04	US 2003-047	Shoe	US	5	
<input type="checkbox"/>	DI77145	US B	NIKE, INC.	2003-04-08	42-04	US 2003-047	Shoe	US	5	

検索

フィルタ

検索結果

- Albanian Designs
- Armenian Designs
- Australian Designs
- Austrian Designs
- Bahamian Designs
- Bahraini Designs
- Bangladeshi Designs
- Barbadian Designs
- Belarusian Designs
- Belizean Designs
- Bermudian Designs
- Bhutanese Designs
- Bolivian Designs
- Bosnian Designs
- Botswana Designs
- Brazilian Designs
- Bulgarian Designs
- Burundian Designs
- Cameroonian Designs
- Canadian Designs (CAD)
- Chinese Designs
- Cuban Designs
- Cyprusian Designs
- Czechian Designs
- Dominican Designs
- Egyptian Designs
- El Salvadorian Designs
- Emirati Designs
- Ecuadorian Designs
- Egyptian Designs
- European Designs
- French Designs
- Georgian Designs
- German Designs
- Greek Designs
- Indian Designs
- Indonesian Designs
- International Designs (Hague)
- Italian Designs
- Japanese Designs
- Jordanian Designs
- Kazakh Designs
- Korean Designs
- Lebanese Designs
- Malaysian Designs
- Moldovan Designs
- Mongolian Designs
- Mozambican Designs
- Nezealandese Designs
- North Macedonian Designs
- Paraguayan Designs
- Peruvian Designs
- Philippine Designs
- Republic of Korea's Designs
- Singapore Designs
- Spanish Designs
- Swiss Designs
- Thai Designs
- Tunisian Designs
- Ukrainian Designs
- United States Designs
- Viet Nam Designs

SEARCH BY

Design | Names | Numbers | Dates | Country | Priority

Indication of Product =

Design class ▾ = >

Description =

search ↗

WIPO FOR OFFICIAL USE ONLY

SEARCH BY

Design | Names | Numbers | Dates | Country | Priority

Indication of product =

Design Class (JP) ▾ = >

Description =

JP.B4-14: Bags or Pouches (**Box** Style)

JP.B4-14C: Bags or Pouches (**Box** Style) - with Retractable Pulling Handle

JP.B4-14E: Bags or Pouches (**Box** Style) - Longitudinally-opening/closing Style

JP.B4-14F: Bags or Pouches (**Box** Style) - Sidlingly-opening/closing Style

JP.B6-500: Matches and Match **Boxes**

JP.B6-500A: Matches and Match **Boxes** - Match Book Style

JP.C0-110: **Boxes** to Sort Out Personal Belongings

JP.C0-110A: **Boxes** to Sort Out Personal Belongings - Portable Style

JP.C0-1110: Jewel **Boxes**

1 - 10 / 14,933,401

Display: 10

2023-01-27

BARCINO R MAS D FORMES I COLORS, S.L.

WIPO FOR OFFICIAL USE ONLY

SEARCH BY

Names Numbers y

Holder =

Creator =

Representative =

search ↗

WIPO FOR OFFICIAL USE ONLY

<input checked="" type="checkbox"/>	US ID D763033	
<input type="checkbox"/>	Injection device 2016-09-06 Novo Nordisk A/S	
<input type="checkbox"/>	US ID D754871	
<input type="checkbox"/>	Injection device 2016-06-07 Novo Nordisk A/S	
<input type="checkbox"/>	US ID D746645	
<input type="checkbox"/>	Container for medical purposes 2016-12-29 Novo Nordisk A/S	
<input type="checkbox"/>	CA ID 79979	
<input type="checkbox"/>	DISPENSER 1995-12-01 NOVO NORDISK A/S	
<input type="checkbox"/>	CA ID 86316	
<input type="checkbox"/>	CONTAINER 1991-10-01 NOVO NORDISK A/S	
<input type="checkbox"/>	CA ID 88238	
<input type="checkbox"/>	BLOOD SAMPLER 1991-09-03 NOVO NORDISK A/S	
<input type="checkbox"/>	CA ID 85180	
<input type="checkbox"/>	A CAPILLARY TUBE 1991-08-27 NOVO NORDISK A/S	

WIPO FOR OFFICIAL USE ONLY

-WIPO-



SEARCH BY **Design** Names Numbers Dates Country Priority

Indication of product = pillbox OR "pill dispenser" OR "pill orgnaizer" OR "pill holder"

Design class =

Description =

search ↗

WIPO FOR OFFICIAL USE ONLY

現在検索中

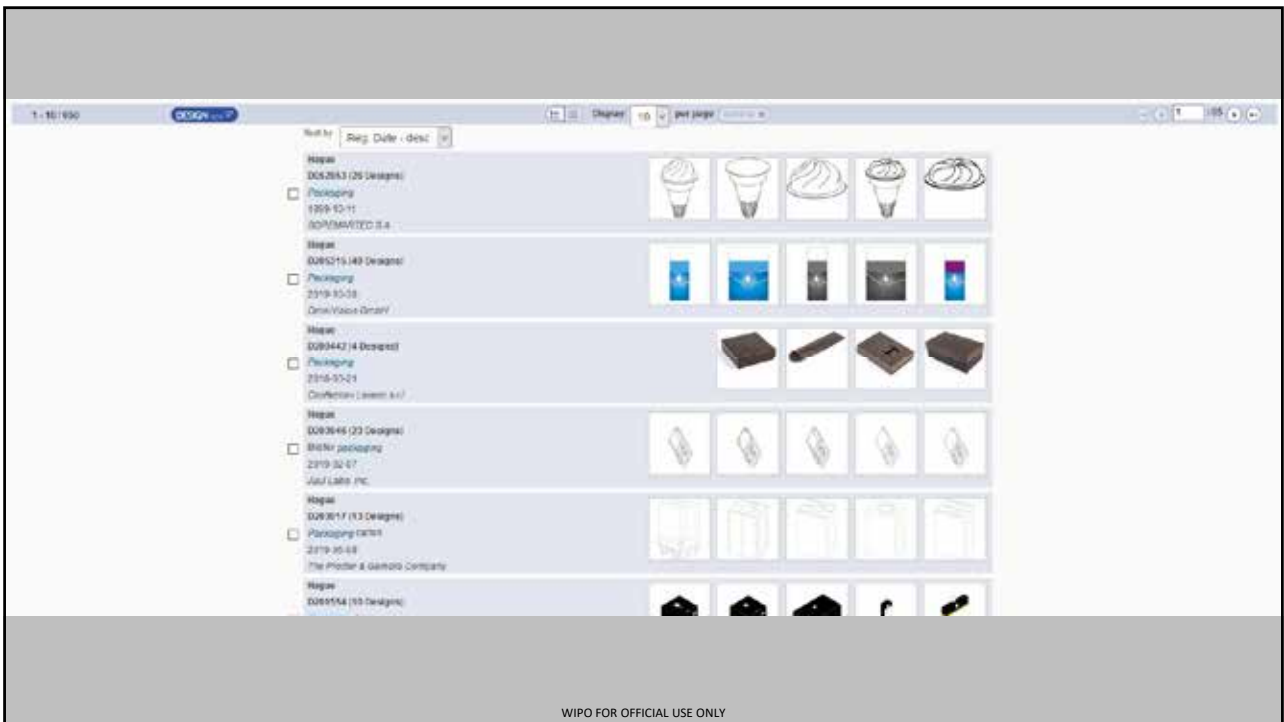
フィルターをかけて絞り込む

検索結果が更新される

WIPO FOR OFFICIAL USE ONLY

Source	Status	Designation	Locarno class	Reg. Year	Expiration	Holder									
2021	109,452	2020	877,092	2018	864,398	2018	846,721	2017	757,804	2016	751,824	2015	778,391	2014	843,995
2013	727,361	2012	743,158	2011	610,554	2010	569,970	2009	464,209	2008	393,171	2007	381,269	2006	327,833
2005	296,933	2004	276,373	2003	281,322	2002	228,012	2001	196,190	2000	208,599	1999	187,943	1998	146,160
1997	124,678	1996	117,049	1995	104,420	1994	100,522	1993	104,698	1992	84,375	1991	94,227	1990	77,204
1989	50,288	1988	40,964	1987	36,757	1986	31,684	1985	28,221	1984	26,213	1983	25,043	1982	24,111
1981	23,324	1980	20,905	1979	14,473	1978	12,712	1977	11,890	1976	12,239	1975	11,809	1974	11,814
1973	11,729	1972	9,738	1971	10,983	1970	9,464	1969	9,010	1968	8,850	1967	9,318	1966	8,639

-WIPO-



The screenshot shows a search interface with a 'FILTER BY' section. A dropdown menu is open, showing options like 'save current search', 'view saved searches', 'link to search results', and 'help'. The 'searches' and 'records' tabs are highlighted with red boxes. Below the filter section, there is a table with columns: Source, Status, Designation, Locarno Class, Reg. Year *, Expiration *, and Hold. The table lists various design categories such as AL Designs, CH Designs, EM Designs, ID Designs, KE Designs, MD Designs, BN Designs, CN Designs, ES Designs, IT Designs, KH Designs, MK Designs, BW Designs, CR Designs, FR Designs, JP Designs, KR Designs, MN Designs, GE Designs, JO Designs, LA Designs, and MY Designs. The 'CURRENT FILTER' section shows 'SOURCE:HAGUE *'. At the bottom, there is a pagination bar with '10 per page' and '1 / 159'.

